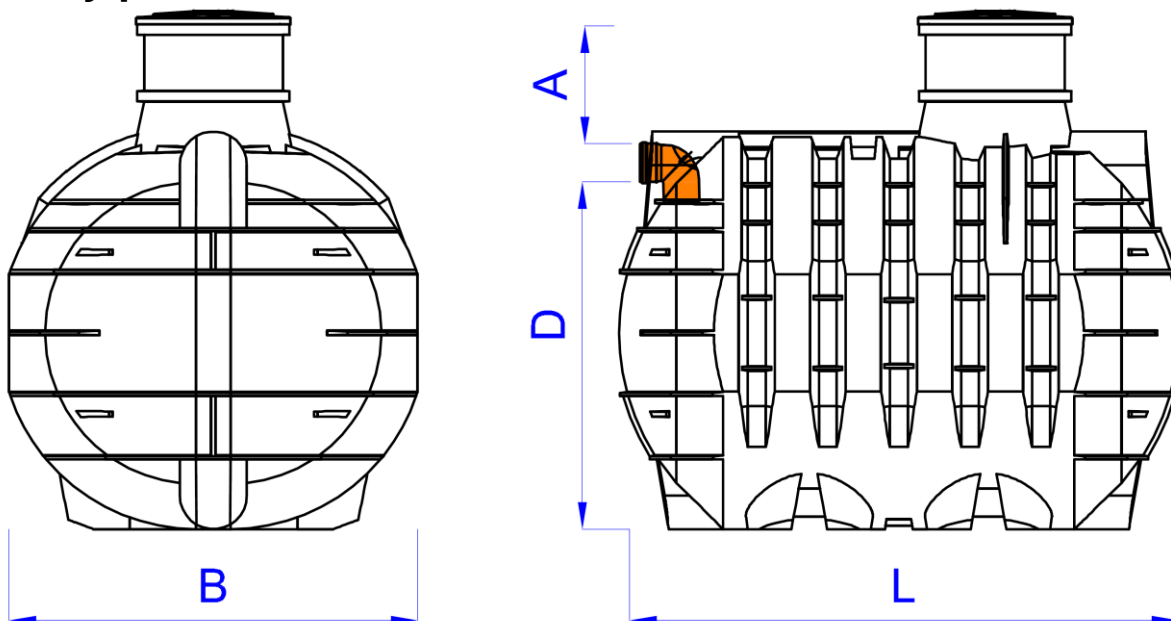


Oczyszczalnia biologiczna BIO EASY FLOW WIRO 12

Oczyszczalnia BIO EASY FLOW WIRO 12 jest jednokomorową oczyszczalnią biologiczną przeznaczoną dla od 3 do 12 stałych użytkowników (RLM), w której procesy oczyszczania przebiegają cyklicznie. W oczyszczalniach BIO EASY FLOW WIRO na wypływie zastosowano pompę, która pozwala odprowadzić lub zagospodarować ścieki niezależnie od poziomu wody gruntowej i rodzaju gruntu.



Parametry podstawowe



Indeks	Model oczyszczalni	Liczba RLM	Pojemność [m ³]	Przepływ nominalny [m ³ /doba]	Długość (L) [mm]	Szerokość (B) [mm]	Wysokość wlotu (D) [mm]	Zagłębienie wlotu (A) [mm]	Średnica wlotu /wylotu [mm]
O/00187	BIO EASY FLOW WIRO 3-12	3-12 RLM	5,25	1,8	2500	1825	1550	540	160/50